

1) Výrobek: ELEKTRICKÝ POHON AXIÁLNÍ

2) Typ: IVAR.UNIMIX SSA 31



3) Charakteristika použití:

- Elektrický pohon IVAR.UNIMIX SSA 31 s 3polohovým řídicím signálem slouží pro modulární ovládání 3cestného směšovacího ventilu univerzální mísicí sestavy IVAR.UNIMIX.
- Bezúdržbový mechanismus, odolný proti zablokování.
- Ruční nastavování šestihřanným imbusovým klíčem 3 mm.
- Snížený příkon v klidových polohách.
- Odpojení zátěhu momentovou spojkou při přetížení a v krajních polohách zdvihu.

4) Tabulka s objednacím kódem a základními údaji:

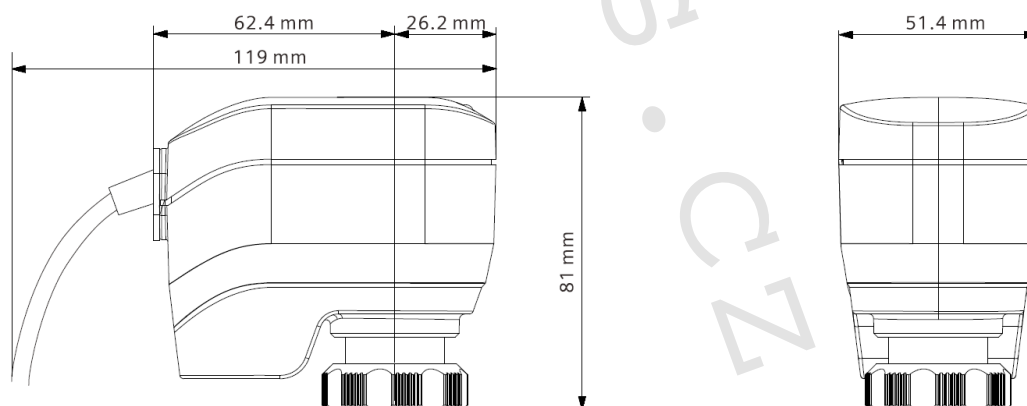
KÓD	TYP	SPECIFIKACE
UNIMIXSSA31	IVAR.UNIMIX SSA 31	230 V

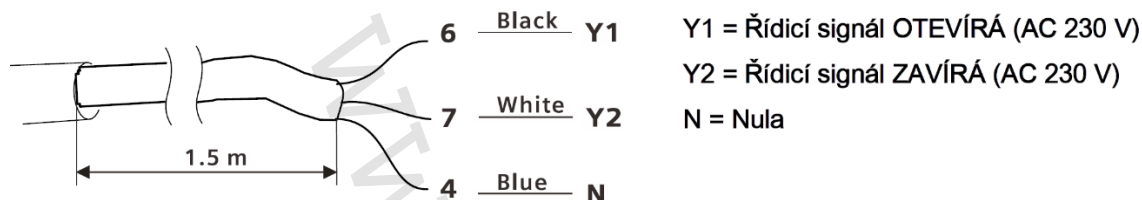
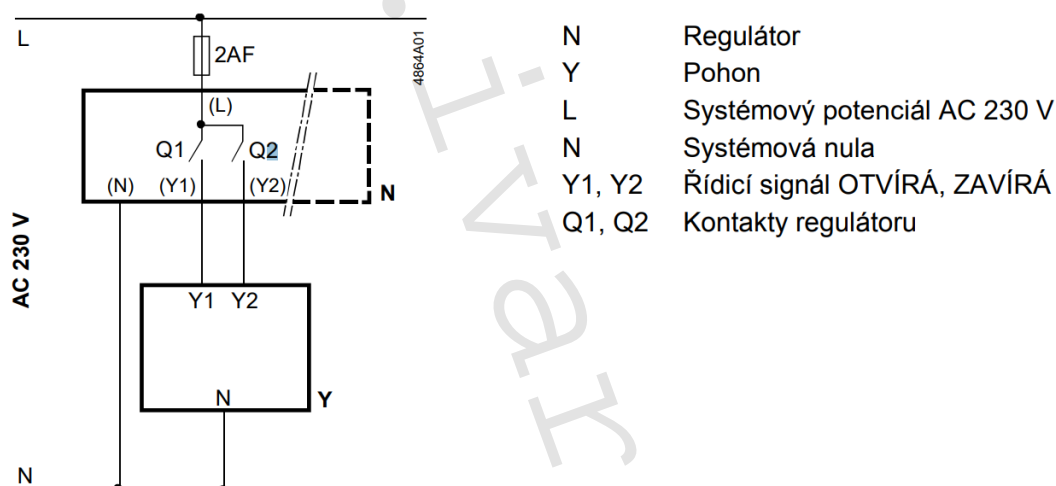
5) Základní technické a provozní parametry:

- zobrazení polohy a pohybu pohonu (LED)
- možnost ručního ovládání šestihřanným imbusovým klíčem s indikací polohy
- přímá montáž převlečnou maticí bez potřeby nářadí

Napájecí napětí	230 V AC, $\pm 15\%$
Frekvence	50 / 60 Hz
Spotřeba energie při běhu	7 VA
Spotřeba energie v klidové poloze	0,2 VA
Hodnota pojistky nebo jističe	externí; 2 A rychlá
Řídicí signál	3bodový
Doba běhu při 50 Hz	27 s/mm
Jmenovitý zdvih	1,2 ... 6,5 mm
Jmenovitá ovládací síla	100 N
Přípustná teplota provozní kapaliny	+1 \div +110 °C
Vlhkost	<95 %
Teplota	-25 \div +70 °C
Prostředí	třída 2K3
Třída krytí podle EN 60730	II
Stupeň krytí	IP 54
Splňuje požadavky pro CE značení	2004/108/EC
Materiál krytu / barva	RAL 7035 světle hnědá, RAL 9003 bílá
Hmotnost bez pomocného kontaktu	0,258 kg
Připojovací rozměr	převlečná matice M 30 x 1,5
Montážní poloha	360°
Délka připojovacího kabelu	1,5 mm, dle VDE 0207
Průřez připojovacího kabelu	0,34 mm ² (3x)
Barva krytu / barva převlečné matice	RAL 9003 bílá; RAL 7035 světle šedá
Materiál krytu / spodní část	PC + ABS

6) Technický náčrt a rozměry pohonu:



7) Připojovací kabel:**8) Schéma zapojení:****9) Poznámka:**

- Pohon musí být elektricky připojen dle platných místních předpisů a norem vedoucích k zajištění bezpečnosti osob a majetku, které musí být vždy dodržovány!

10) Upozornění:

- Společnost IVAR CS spol. s r.o. si vyhrazuje právo provádět v jakémkoliv momentu a bez předchozího upozornění změny technického nebo obchodního charakteru u výrobků uvedených v tomto technickém listu.
- Vzhledem k dalšímu vývoji výrobků si vyhrazujeme právo provádět technické změny nebo vylepšení bez oznámení, odchylky mezi vyobrazeními výrobků jsou možné.
- Informace uvedené v tomto technickém sdělení nezbavují uživatele povinnosti dodržovat platné normativy a platné technické předpisy.
- Dokument je chráněn autorským právem. Takto založená práva, zvláště práva překladu, rozhlasového vysílání, reprodukce fotomechanikou, nebo podobnou cestou a uložení v zařízení na zpracování dat zůstávají vyhrazena.
- Za tiskové chyby nebo chybné údaje nepřebíráme žádnou zodpovědnost.